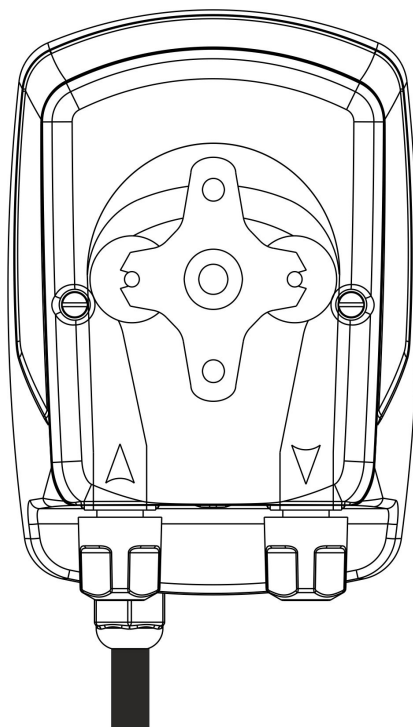


BRAM

MADE IN ITALY

Návod na instalaci a obsluhu

PERISTALTICKÝ EXTERNÍ DÁVKOVAČ ŘÍZENÝ VODIVOSTNÍ SONDOU DCD



Dodavatel v ČR:

PROFOLIO
o kapku lepší řešení
www.pro-folio.cz

TECHNICKÁ SPECIFIKACE

Popis	Dávkovač mycího prostředku
Napětí:	230V
Příkon (max):	5 W
Ochrana:	IP65
Průtok a zpětný tlak (max):	viz štítek na dávkovači
Materiál hadičky	Santoprene®
Váha	1 Kg

INSTALAČNÍ PŘÍSLUŠENSTVÍ

Přívodní hadička 4x6 PE – (2 m.)	Odvodová hadička 4x6 PE – (2 m.)
Filtr do kanystru+ závaží	Nerezový vstup do myčky
El.konektory	Vodivostní sonda
Držák na zeď	Šrouby k uchycení na zeď

**UPOZORNĚNÍ**

Před začátkem instalace čtěte pozorně tyto instrukce!!! Tento dávkovač obsahuje okruhy vysokého napětí, které mohou způsobit úraz elektrickým proudem.

- Neumísťujte dávkovač na vratkou, nesouměrnou nebo nesvislou plochu.
- Nepokládejte těžké předměty na horní plochu dávkovače.
- Nepokoušejte se zasahovat nářadím (např. šroubovákem) do pohyblivých částí dávkovacích hlav čerpadel.
- Nepřipojujte elektrický proud jiných parametrů, než je uvedeno na štítku.
- Nepoužívejte poškozené vodiče.
- Nerozebírejte ani neupravujte toto zařízení.
- Vždy buďte opatrní při manipulaci s chemií.
- Hadička v dávkovači musí být kompatibilní s dávkovanou chemií!

**INSTALACE**

- Pomocí přiložených hmoždinek a šroubů upevněte držák dávkovače na zdi
- Umístěte dávkovač do držáku a ujistěte se, že je správně zasunutý

Je doporučováno instalovat dávkovač do suchého prostředí, mimo dosah horkých výparů.

**ELEKTROINSTALACE**

- Připojte kabel dávkovače na požadovaný zdroj dle napětí uvedeného na štítku.

Doporučujeme dávkovač připojit na cívku stykače mytí nebo motor čerpadla.

Před započatím instalace se ujistěte, že je vypnutý přívod elektrické energie do mycího stroje.

HYDROINSTALACE

- Na konec sací hadičky upevněte filtr a závaží a ponořte na dno nádoby s detergentem
- Druhý konec přiveďte do vstupu dávkovače (bod 1 na obrázku 2) a utáhněte převlečnou maticí (viz body 3 a 4). Hadičku vedoucí z dávkovače spojte stejným způsobem v bodu 2.
- Druhý konec přiveďte do tanku myčky.

Vstup do myčky

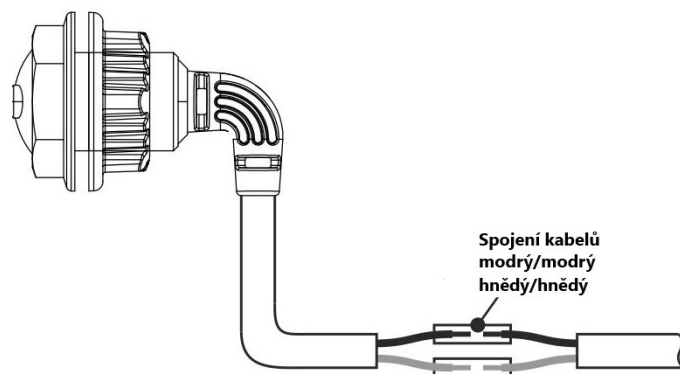
- Pokud není myčka vybavena vstupem do nádrže, vyvrtejte díru v průměru 10 mm nad maximální hladinu nádrže
- Nainstalujte vstup do tanku a spojte dle obr. 1

INSTALACE VODIVOSTNÍ SONDY

- Sondu nainstalujte do mycího tanku myčky pod hladinu vody (nejméně 40mm) a poblíž čerpadla
- Sonda by měla být co nejdále rohů, přítoku vody a topných těles

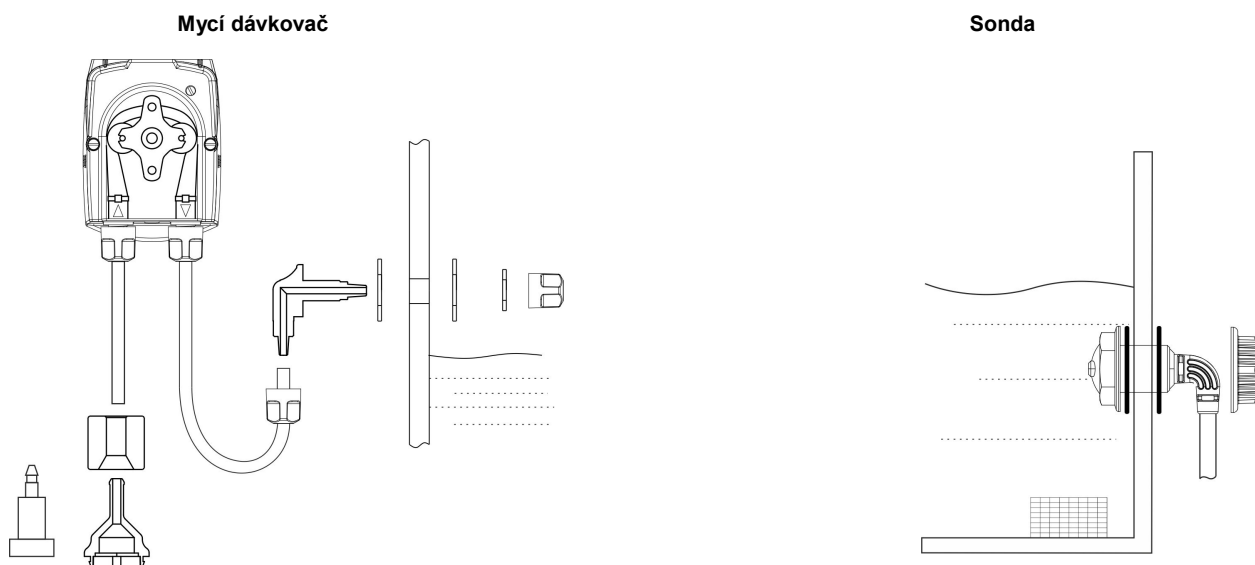
Pokud v myčce není otvor na sondu, vyvrtejte otvor 22mm na vhodném místě (viz výše).

- Připojte kabel sondy ke kabelu na dávkovači, označeném CD PROBE. Spojte podle barvy kabelu (modrý na modrý, hnědý na hnědý).

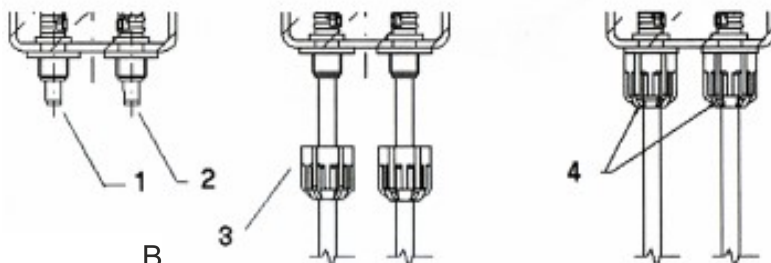
**ÚDRŽBA**

- Pravidelně kontrolujte, aby sací filtr byl pod hladinou chemie v kanystru
- Rovněž kontrolujte čistotu sacího filtru a pravidelně jej čistěte od případných nečistot nebo krystalizující chemie.
- V přívodních hadicích nesmí být žádné nečistoty, které mohou způsobit poškození peristaltických hadiček, případně ovlivnit dávkování.
- Pravidelně kontrolujte nastavené dávkování a stav peristaltických hadiček, zejména v případě dávkování agresivních chemikálií.

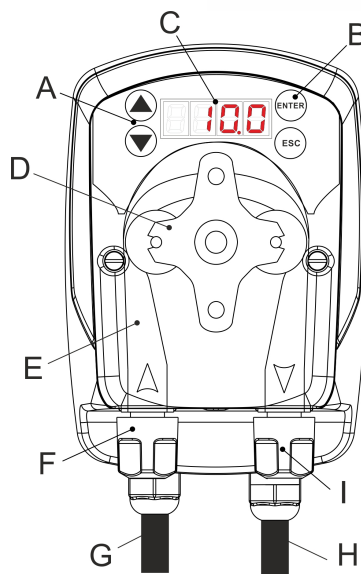
Obr. 1



Obr. 2



Obr.3

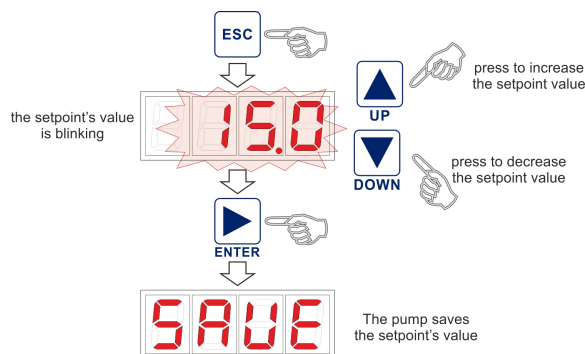


	Popis
A	Tlačítka nahoru/dolů
B	Tlačítka potvrzení (ENTER) a výstup (ESC)
C	Displej
D	Vačka
E	Peristalická hadička
F	Přívod od kanystru s převlečnou maticí
G	Přívodní kabel 2x0,5mm ² (3 m.)
H	Kabel na sondu 2x0,5mm ² (3 m.)
I	Odvod do myčky s převlečnou maticí

ZÁKLADNÍ NASTAVENÍ

Pro základní nastavení stačí nastavit pouze jednu hodnotu – vodivost.

Spočítejte si objem mycího tanku (pokud jej neznáte z technických údajů myčky). Příklad: Šířka 40cm x délka 40cm x hloubka 15cm = 24 litrů. Zvolte si dávku mycího prostředku. Pokud chcete dávku 2g/l, nalijte do tanku 48g detergentu. Spusťte mycí cyklus a dávkovač ukáže aktuální hodnotu vodivosti a tuto hodnotu následně nastavte tlačítky Nahoru/Dolů a potvrďte tlačítkem Enter.

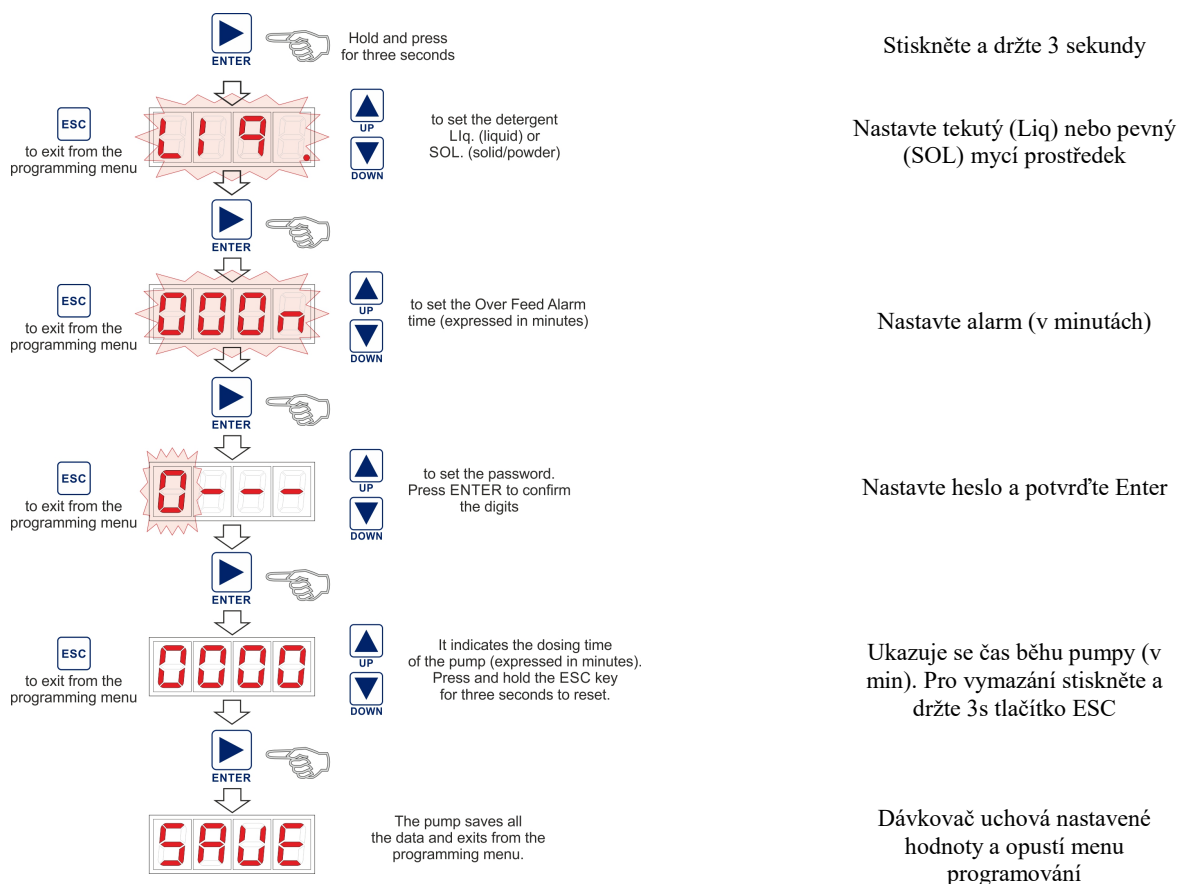


Dávkovač ukazuje hodnoty od 0,1 (100micro Siemens) do 20 mili Siemens (20.000micro Siemens). V momentě, kdy aktuální hodnota vodivosti klesne pod nastavenou hodnotu, pumpa dodávákuje.

ROZŠÍŘENÉ PROGRAMOVÁNÍ (NENÍ NUTNÉ)

V programovacím menu je dále možné:

1. Nastavit typ detergentu tekutý (Liq) nebo pevný blok (SOL)
2. Nastavit alarm (od doby běhu pumpy 0-999minut). Pokud nastavíte 0, alarm je vypnutý
3. Nastavit heslo dávkovače
4. Zjistit dobu běhu pumpy (v minutách)

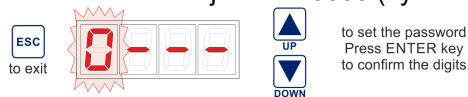


NASTAVENÍ HESLA

Změnit heslo (nastaveno 0000)

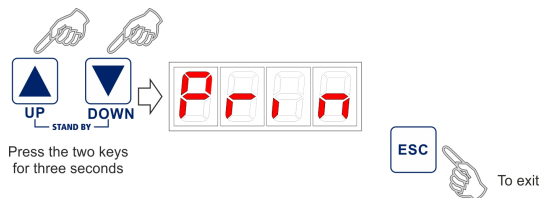
ZADÁNÍ HESLA

Dávkovač vyžaduje zadání hesla pro vstup do programovací nabídky nebo pro změnu žádané hodnoty, pouze pokud je nastavené heslo jiné než 0000 (výchozí hodnota).



RUČNÍ DÁVKOVÁNÍ

Stiskněte na 3s najednou tlačítka Nahoru/Dolů



ALARM (OFA)

Alarm OFA má 2 možnosti nastavení:

OFA1: pokud dávkovač nedodávkuje v nastavenou hodnotu, spustí se alarm, displej ukazuje OFA1, spustí se bzučák a pumpa dávkuje dál.

Pro vymazání alarmu OFA1:

- Stiskněte Enter
- Vypněte dávkovač
- Zmizí automaticky pokud dávkovač dosáhne nastavenou hodnotu

OFA2: pokud dávkovač nedodávkuje v nastavenou hodnotu, spustí se alarm, displej ukazuje OFA2, spustí se bzučák a pumpa se zastaví

Pro vymazání alarmu stiskněte Enter

DISPLEJ

LIV: aktivní alarm nízké koncentrace nebo je vypínač v poloze OFF, bzučák je aktivován a čerpadlo se zastaví. Chcete-li alarm vynulovat, musíte dodávkovat chemii na nastavenou hodnotu nebo přepínač zapnout.

LO (blikající): sonda není pod vodou nebo pumpa zaznamenává nízkou vodivost

HI (blikající): pumpa zaznamenává vysokou vodivost (více než 20mS)

Err: není správné heslo

Pokud pumpa dávkuje, kurzor obíhá na první části displeje, ostatní ukazují hodnotu vodivosti:



Pokud pumpa nedávkuje, displej ukazuje pouze hodnotu vodivosti.

BRAM

DOSING SYSTEMS

www.bram-group.com

Dodavatel v ČR:

PROFOLIO
o kapku lepší řešení

www.pro-folio.cz