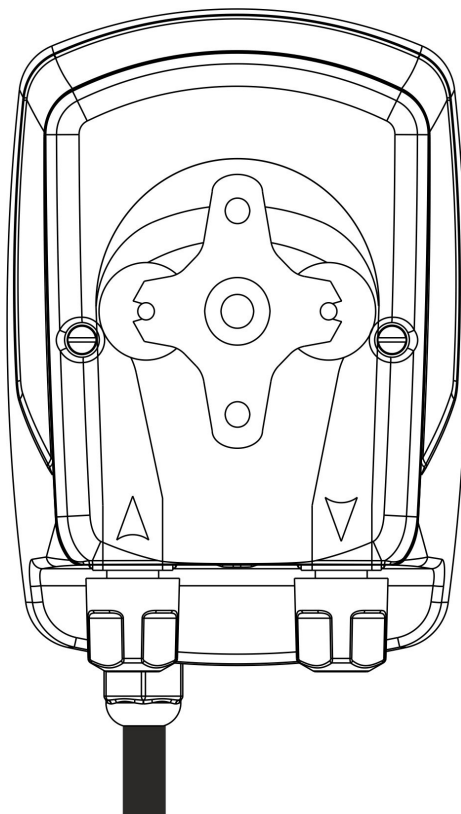


# BRAM

MADE IN ITALY

## Návod na instalaci a obsluhu

### PERISTALTICKÝ EXTERNÍ DÁVKOVAČ PA-ST



Dodavatel v ČR:

**PROFOLIO**  
o kapku lepší řešení  
[www.pro-folio.cz](http://www.pro-folio.cz)

**TECHNICKÁ SPECIFIKACE**

Popis	Dávkovač mycího prostředku	Dávkovač oplachu
Napětí:	230V	
Příkon (max):	4 W	
Ochrana:	IP65	
Průtok a zpětný tlak (max):	viz štítek na dávkovači	
Materiál hadičky	Santoprene®	Silicone
Váha	0,5 Kg	

**INSTALAČNÍ PŘÍSLUŠENSTVÍ**

Dávkovač mycího prostředku	Dávkovač oplachu
Přívodní hadička 4x6 PE – (2 m.)	Přívodní hadička 4x6 PE – (2 m.)
Odvodová hadička 4x6 PE – (2 m.)	Odvodová hadička 4x6 PE – (2 m.)
Filtr do kanystru+ závaží	Filtr do kanystru+závaží
Nerezový vstup do myčky	Zpětný ventil a adapter na hadičku
El.konektory	El.konektory

**UPOZORNĚNÍ**

**Před začátkem instalace čtete pozorně tyto instrukce!!! Tento dávkovač obsahuje okruhy vysokého napětí, které mohou způsobit úraz elektrickým proudem.**

- Neumísťujte dávkovač na vratkou, nesouměrnou nebo nesvislou plochu.
- Nepokládejte těžké předměty na horní plochu dávkovače.
- Nepokoušejte se zasahovat nářadím (např. šroubovákem) do pohyblivých částí dávkovacích hlav čerpadel.
- Nepřipojujte elektrický proud jiných parametrů, než je uvedeno na štítku.
- Nepoužívejte poškozené vodiče.
- Nerozebírejte ani neupravujte toto zařízení.
- Vždy buďte opatrní při manipulaci s chemií.
- Hadička v dávkovači musí být kompatibilní s dávkovanou chemií!

**INSTALACE**

- Pomocí přiložených hmoždinek a šroubů upevněte držák dávkovače na zdi
- Umístěte dávkovač do držáku a ujistěte se, že je správně zasunutý

**Je doporučováno instalovat dávkovač do suchého prostředí, mimo dosah horkých výparů.**

**ELEKTROINSTALACE**

- Připojte kabel dávkovače na požadovaný zdroj dle napětí uvedeného na štítku.

V případě **mycího dávkovače** připojte kabel na solenoidní ventil oplachu, případně spínač oplachových ramen, **dávkovač oplachu** na cívku stykače mytí, programátor, případně kontrolku mycího cyklu.

**Před započatím instalace se ujistěte, že je vypnutý přívod elektrické energie do mycího stroje.**

**HYDROINSTALACE**

- Na konec sací hadičky upevněte filtr a závaží a ponořte na dno nádoby s detergentem
- Druhý konec přiveďte do vstupu dávkovače (bod 1 na obrázku 2) a utáhněte převlečnou maticí (viz body 3 a 4). Hadičku vedoucí z dávkovače spojte stejným způsobem v bodu 2.
- Druhý konec přiveďte do tanku myčky u mycího dávkovače, případně do zpětného ventilu před bojlerem u oplachu.

**Vstup do myčky – mycí dávkovač**

- Pokud není myčka vybavena vstupem do nádrže, vyvrtejte díru v průměru 10 mm nad maximální hladinu nádrže
- Nainstalujte vstup do tanku a spojte dle obr. 1

**Zpětný ventil – dávkovač oplachu**

- Spojte dle obrázků hadičku se zpětným ventilem, umístěným před bojlerem myčky dle obr.3

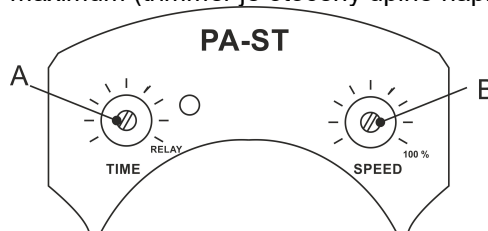
**NASTAVENÍ DÁVKY**

K nastavení **času** otáčejte trimmerem A, po směru hodinových ručiček čas přidáváte

- minimum (trimmer je otočený úplně nalevo): 1 s.
- maximum (trimmer je otočený úplně napravo): **dávkovač pracuje po celou dobu elektrického signálu.**

K nastavení **rychlosti** otáčejte trimmerem B, po směru hodinových ručiček rychlost otáček přidáváte

- minimum (trimmer je otočený úplně nalevo): 10%
- maximum (trimmer je otočený úplně napravo): 100%



**Při pomalém otáčení z minimální pozice při každých 10-ti % otáčkách LED kontrolka jednou blikne.**

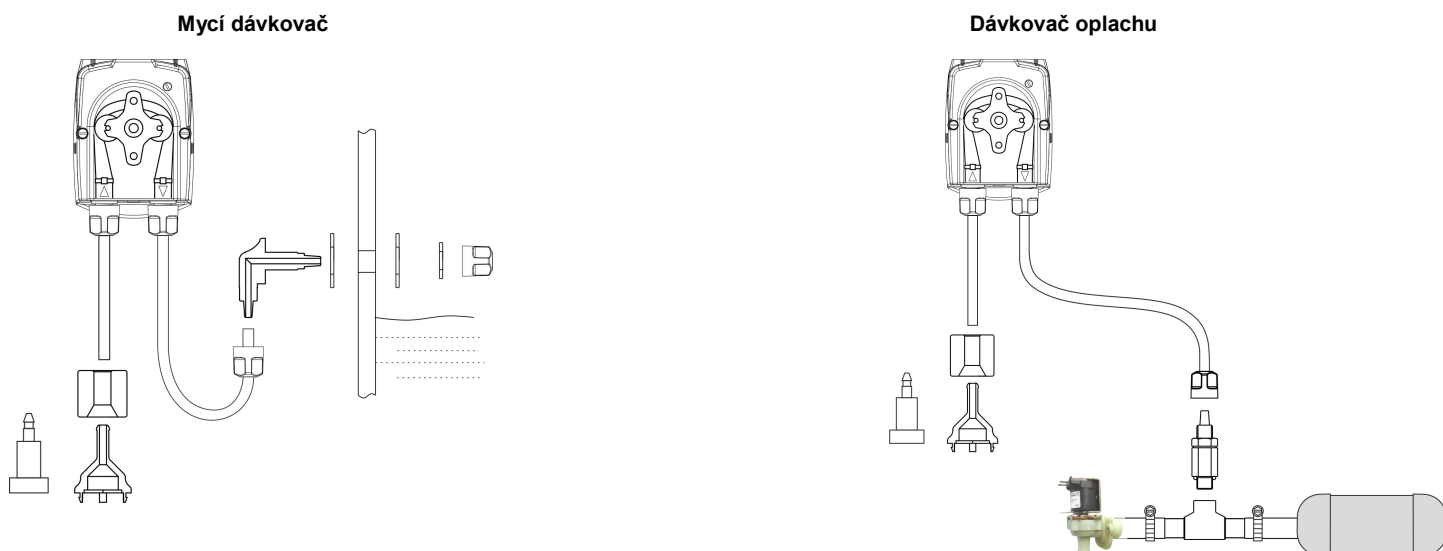
**ALARM**

Pokud kontrolka bliká a dávkovač nepracuje, zjistěte, zda motor není blokován, pokud pracuje a bliká, ujistěte se, zda je produkt dávkován.

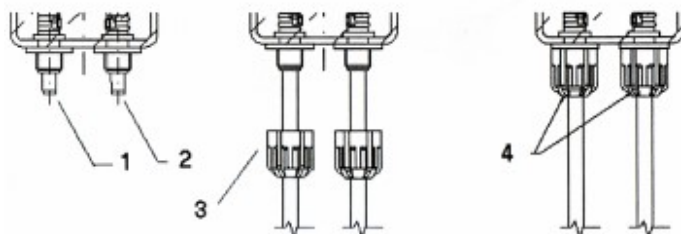
**ÚDRŽBA**

- Pravidelně kontrolujte, aby sací filtr byl pod hladinou chemie v kanystru
- Rovněž kontrolujte čistotu sacího filtru a pravidelně jej čistěte od případných nečistot nebo krystalizující chemie.
- V přívodních hadicích nesmí být žádné nečistoty, které mohou způsobit poškození peristaltických hadiček, případně ovlivnit dávkování.
- Pravidelně kontrolujte nastavené dávkování a stav peristaltických hadiček, zejména v případě dávkování agresivních chemikálií.

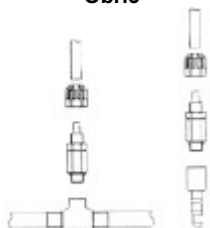
Obr. 1



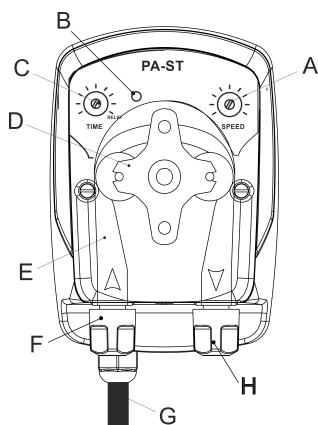
Obr. 2



Obr. 3



Obr. 4



Popis	
A	Trimmer pro nastavení rychlosti
B	LED dioda
C	Trimmer pro nastavení času
D	Vačka
E	Peristaltická hadička
F	Přívod od kanystru s převlečnou maticí
G	Přívodní kabel 2x0,5mm <sup>2</sup> (3 m.)
H	Odvod do myčky s převlečnou maticí

# BRAM

DOSING SYSTEMS

[www.bram-group.com](http://www.bram-group.com)

Dodavatel v ČR:

**PROFOLIO**  
o kapku lepší řešení

[www.pro-folio.cz](http://www.pro-folio.cz)