

Sprcha na zeď bez ramínka PRO-EQ-3103EF



Balanční pružina ke sprchám
PRO-EQ-3317 RDMOLL



Hadice ke sprchám EKO
PRO-EQ-3303 RDFLX0B



Fixační tyčky komplet
PRO-EQ-3319 RDSTCP



Tyč ke sprchám bez ramínka
PRO-EQ-3314 RDTUBO



Koncovka Udine
PRO-EQ-3207 RDCPEC

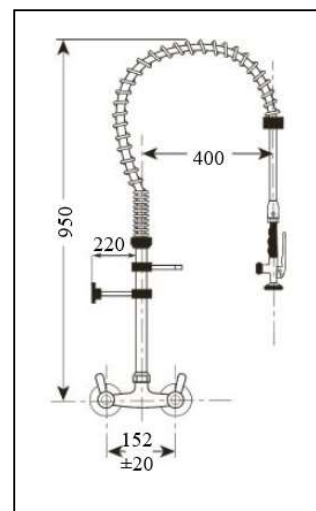


Baterie ke sprchám na zeď
PRO-EQ-3318 BFP900

BFP900	Baterie ke sprchám na zeď	PRO-EQ-3321	
RDTUBO	Tyč ke sprchám bez ramínka	PRO-EQ-3314	
RDMOLL	Balanční pružina ke sprchám	PRO-EQ-3317	
RDFLX0B	Hadice ke sprchám ECO	PRO-EQ-3303	
RDCPEC	Koncovka Udine	PRO-EQ-3207	
KIT2VAL	Zpětné ventily ke sprchám	PRO-EQ-3313	
RDSTCP	Fixační tyčky komplet	PRO-EQ-3319	
FIXSET	Sada na uchycení baterie	PRO-EQ-3320	

Alternativní (příplatkové) varianty:

RDCPFR	Koncovka Friulana	PRO-EQ-3201	
RDCPNY	Koncovka New York	PRO-EQ-3202	
RDFLAM	Hadice ke sprchám LUX - nerezová	PRO-EQ-3307	
RDFLX0	Hadice ke sprchám standard - zesílená	PRO-EQ-3308	



Předplachové sprchy – standardní výbava

- ✓ 3-vrstvá hadice (vnitřní vrstva kaučuk, druhá ocel, vnější průhledné PVC) s otočnými koncovkami
- ✓ Každý výrobek je zabalen v kartonové krabici a obsahuje návod a instalační sadu vč. klíče a **dlouhé** fixační příchytky ke zdi
- ✓ Spojе trubky s kohoutkem jsou opatřeny **dvojitým bezpečnostním systémem** (O-kroužky + Loctite na závitech)
- ✓ Spodní spoj trubky je opatřen přídatným těsněním s **masivní** fixační maticí pro dokonalé utěsnění
- ✓ Fixační sada je vyrobena z **nerez**u a pro **lepší stabilitu** obsahuje navíc **ABS trojúhelník**
- ✓ Sprcha Udine s minimem plastu
- ✓ Přívodní tlakové hadičky a zpětné ventily

Alternativní varianty:

Standardní variantu je možné na vyžádání upravit s následujícími možnostmi:

Koncovka – výběr ze 2 alternativ

- ✓ **Friulana**



- ✓ **New York**



Hadice – výběr ze 2 alternativ

- ✓ **LUX** - nerezová



- ✓ **STANDARD** – zesílené konce

