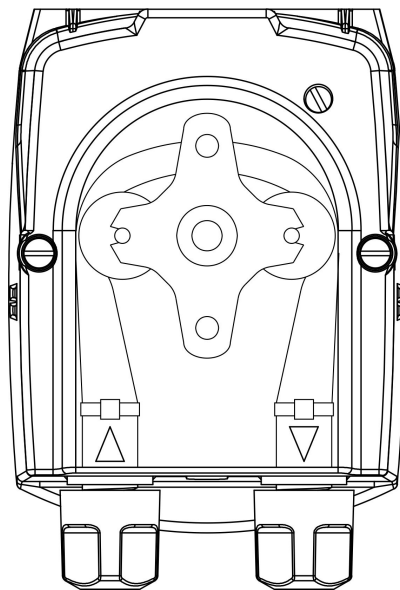


BRAM

MADE IN ITALY

Návod na instalaci a obsluhu

PERISTALTICKÝ INTERNÍ DÁVKOVAČ XLR



Dodavatel v ČR:

PROFOLIO
o kapku lepší řešení
www.pro-folio.cz

TECHNICKÁ SPECIFIKACE

Popis	Dávkovač mycího prostředku	Dávkovač oplachu
Napětí:	230V	
Příkon (max):	4 W	
Ochrana:	IP65	
Průtok a zpětný tlak (max):	viz štítek na dávkovači	
Materiál hadičky	Santoprene®	Silicone
Váha	0,5 Kg	

INSTALAČNÍ PŘÍSLUŠENSTVÍ

Dávkovač mycího prostředku	Dávkovač oplachu
Přívodní hadička 4x6 PE – (2 m.)	Přívodní hadička 4x6 PE – (2 m.)
Odvodová hadička 4x6 PE – (2 m.)	Odvodová hadička 4x6 PE – (2 m.)
Filtr do kanystru+závaží	Filtr do kanystru+závaží
Nerezový vstup do myčky	Zpětný ventil a adapter na hadičku
El.konektory	El.konektory

**UPOZORNĚNÍ**

Před začátkem instalace čtěte pozorně tyto instrukce!!! Tento dávkovač obsahuje okruhy vysokého napětí, které mohou způsobit úraz elektrickým proudem.

- Neumisťujte dávkovač na vratkou, nesouměrnou nebo nesvislou plochu.
- Nepokládejte těžké předměty na horní plochu dávkovače.
- Nepokoušejte se zasahovat nářadím (např. šroubovákem) do pohyblivých částí dávkovacích hlav čerpadel.
- Nepřipojujte elektrický proud jiných parametrů, než je uvedeno na štítku.
- Nepoužívejte poškozené vodiče.
- Nerozebírejte ani neupravujte toto zařízení.
- Vždy buďte opatrní při manipulaci s chemií.
- Hadička v dávkovači musí být kompatibilní s dávkovanou chemií!

INSTALACE

Dávkovač je určen na použití uvnitř myčky.

- Připevněte dávkovač na připravená místa v myčce, příp.na jiné vhodné místo.
- **Instalujte dávkovač vždy ve svislé poloze, ne ve vodorovné!!!!**

**ELEKTROINSTALACE**

Před započetím instalace se ujistěte, že je vypnutý přívod elektrické energie do mycího stroje.

Připojte kabel dávkovače na cívku stykače mytí, programátor, případně kontrolku mycího cyklu.

HYDROINSTALACE

- Na konec sací hadičky upevněte filtr a závaží a ponořte na dno nádoby s detergentem
- Druhý konec přiveďte do vstupu dávkovače (bod 1 na obrázku 2) a utáhněte převlečnou maticí (viz body 3 a 4). Hadičku vedoucí z dávkovače spojte stejným způsobem v bodu 2.
- Druhý konec přiveďte do tanku myčky u mycího dávkovače, případně do zpětného ventilu před bojlerem u oplachu.

Vstup do myčky – mycí dávkovač

- Pokud není myčka vybavena vstupem do nádrže, vyvrtejte díru v průměru 10 mm nad maximální hladinu nádrže
- Nainstalujte vstup do tanku a spojte dle obr. 1

Zpětný ventil – dávkovač oplachu

- Spojte dle obrázků hadičku se zpětným ventilem, umístěným před bojlerem myčky dle obr.3

NASTAVENÍ DÁVKY

Mycí dávkovač pracuje v režimu **čas/pauza**. Rychlost otáček je konstantní, otáčením trimmeru regulujete čas běhu a čas pauzy. Čím více otáčíte doprava, tím je pauza delší.

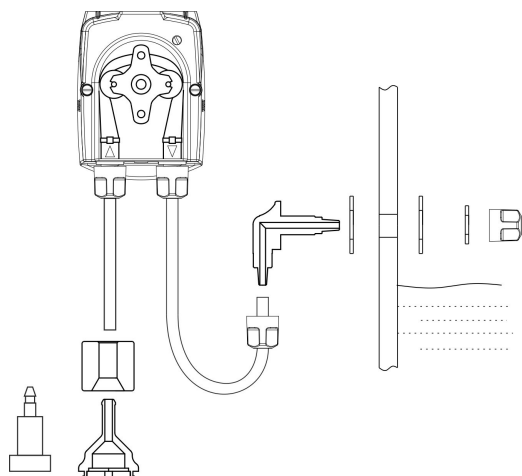
Oplachový dávkovač je řízen **časově**. Rychlost otáček je konstantní, nastavuje se délka běhu při každém signálu

ÚDRŽBA

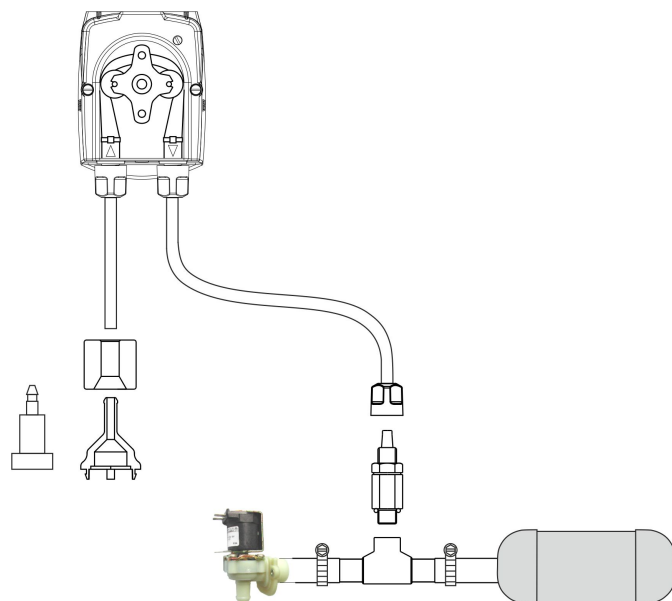
- Pravidelně kontrolujte, aby sací filtr byl pod hladinou chemie v kanystru
- Rovněž kontrolujte čistotu sacího filtru a pravidelně jej čistěte od případných nečistot nebo krystalizující chemie.
- V přívodních hadicích nesmí být žádné nečistoty, které mohou způsobit poškození peristaltických hadiček, případně ovlivnit dávkování.
- Pravidelně kontrolujte nastavené dávkování a stav peristaltických hadiček, zejména v případě dávkování agresivních chemikálií.

Obr. 1

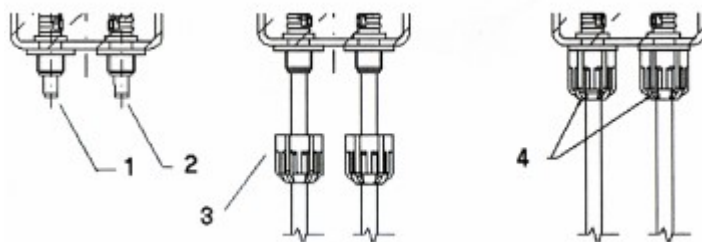
Mycí dávkovač



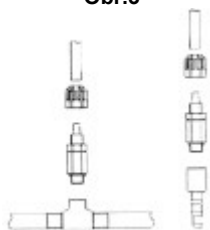
Dávkovač oplachu



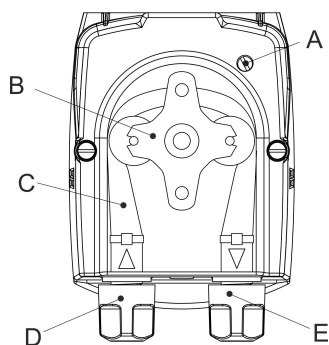
Obr. 2



Obr.3



Obr. 4



	Popis
A	Trimmer
B	Vačka
C	Hadička
D	Přívod od kanystru s převlečnou maticí
E	Odvod do myčky s převlečnou maticí

BRAM

DOSING SYSTEMS

www.bram-group.com

PROFOLIO
o kapku lepší řešení

www.pro-folio.cz